

ひつようなもの

- ・はさみまたはカッター
- ・のりまたはりょうめんテープ

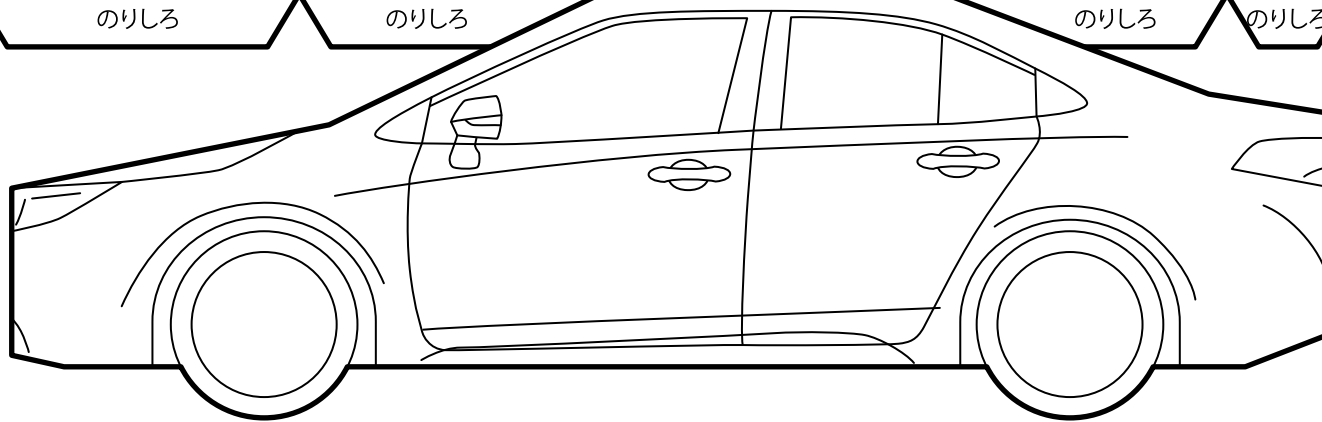
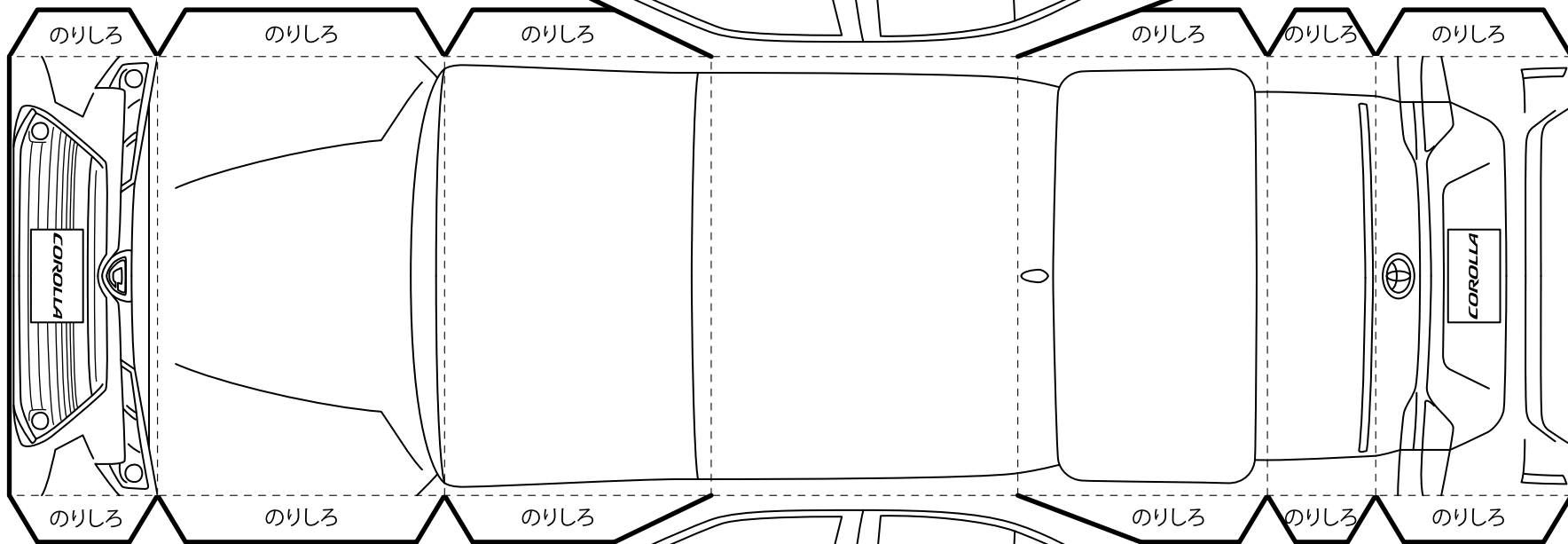
ちゅうい

- ・はさみやカッターをつかうときはケガをしないようにちゅういしてくださいね!

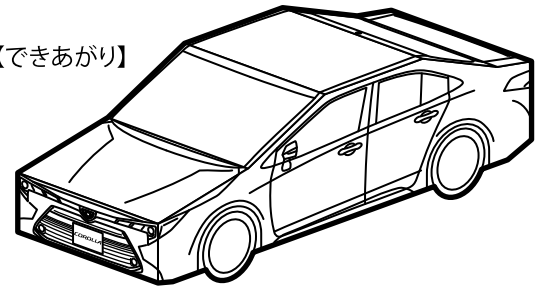
できたら すきないろにぬろう!

お父さま
お母さま[^]

お子さまが作成している間は、
お子さまから目を離さないで
ください。



【できあがり】



※推奨:できるだけ厚めの紙に印刷してください(ハガキの厚さ程度)