

ひつようなもの

- はさみまたはカッター
- のりまたはりょうめんテープ

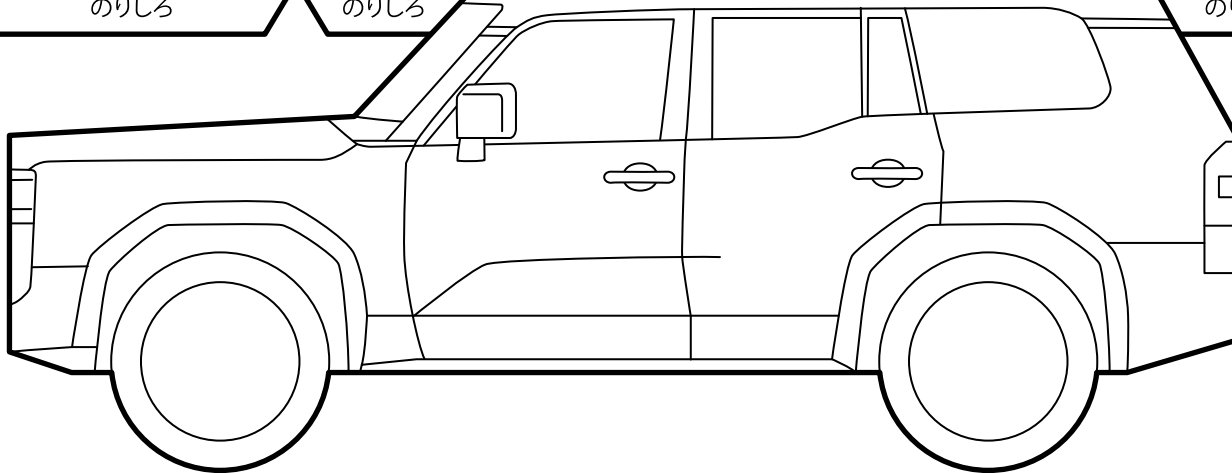
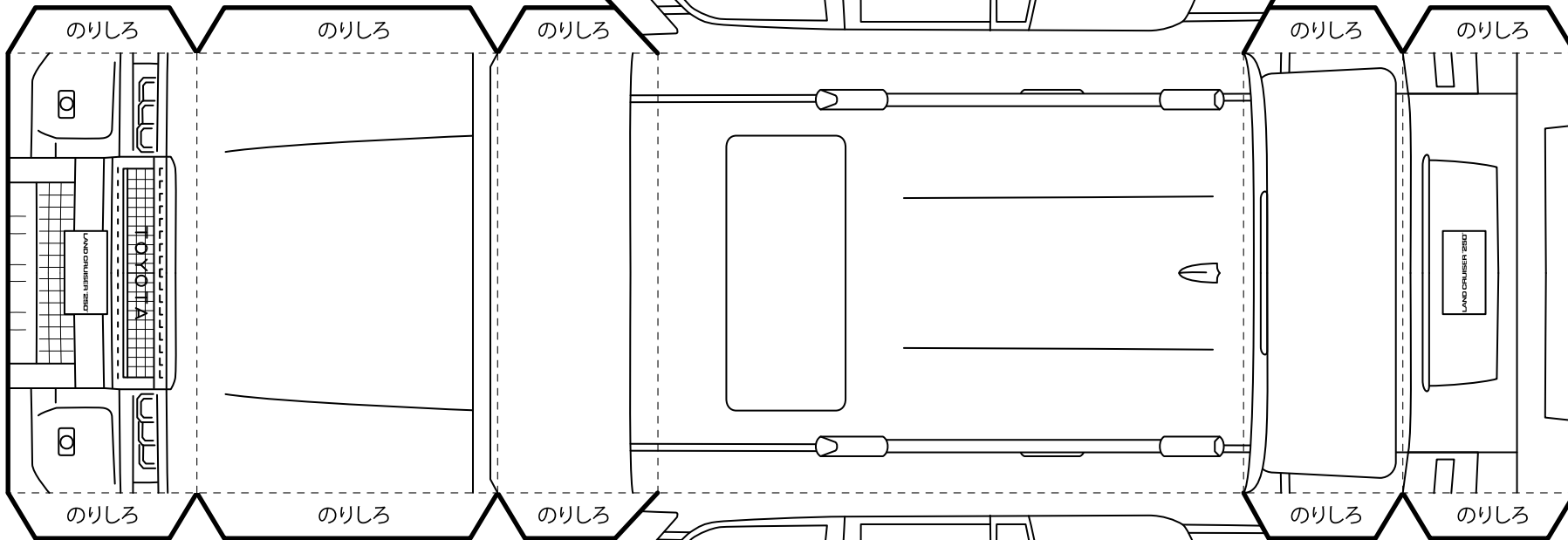
ちゅうい

- はさみやカッターをつかうときはケガをしないようにちゅういしてくださいね!

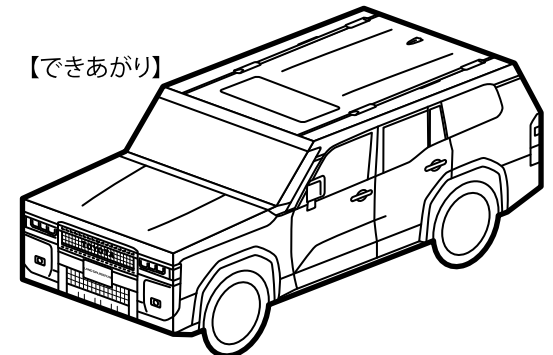
できたら すきな いろに ぬろう!

お父さま
お母さま[^]

- お子さまが作成している間は、お子さまから目を離さないでください。



【できあがり】



※推奨:できるだけ厚めの紙に印刷してください(ハガキの厚さ程度)